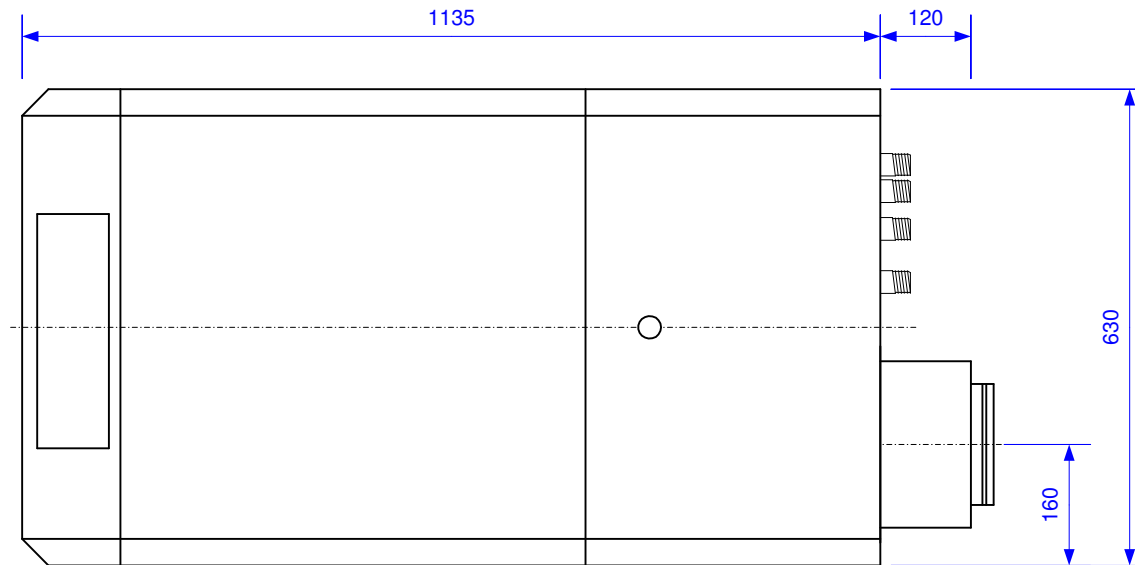


PC 50

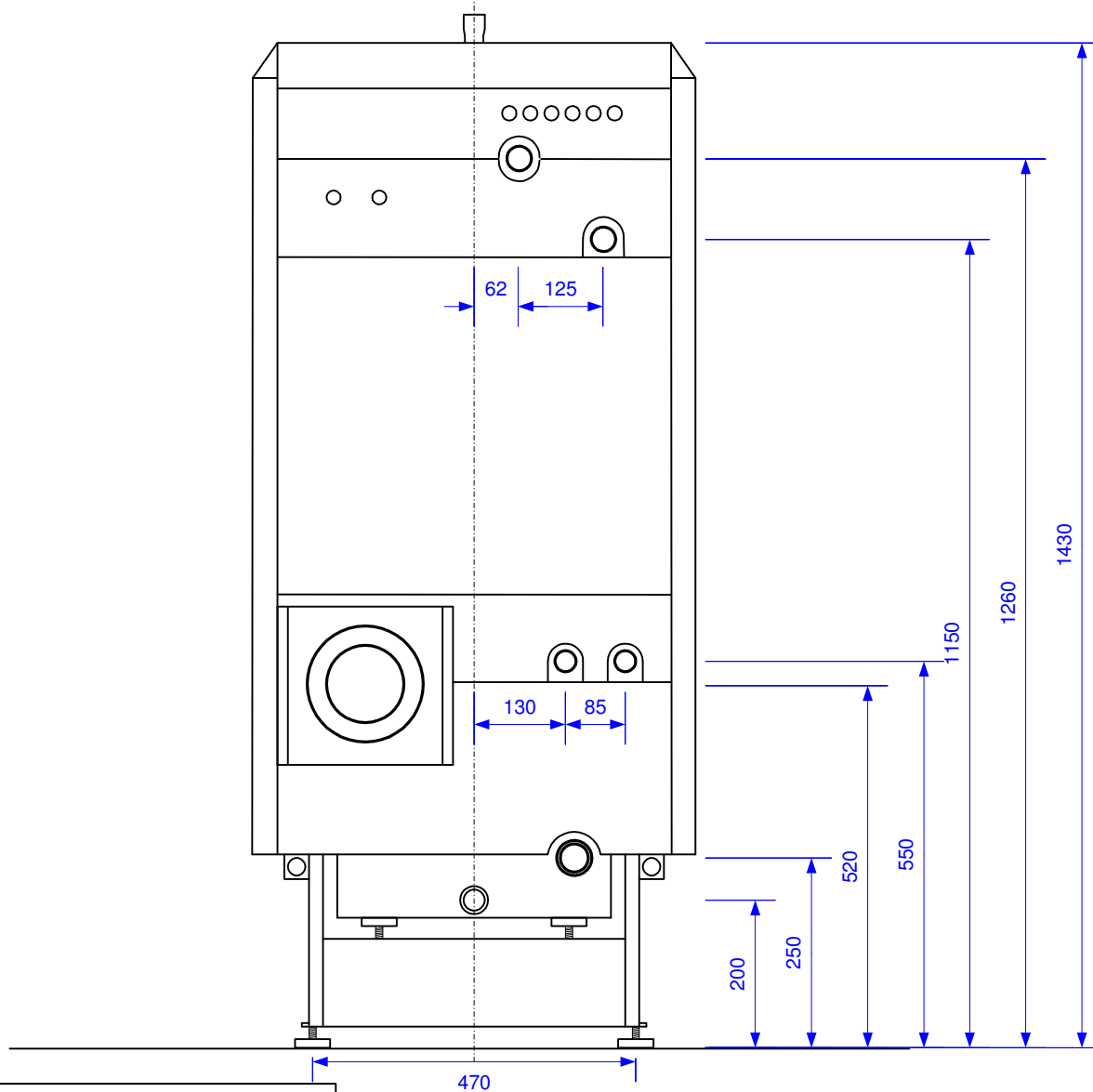
Seitensicht von rechts

ERSTELLT Claus Tauch		GRÖSSE	FAX-NR.	ZEICHN.NR.	REV.
AUSGEGEBEN		MASSSTAB 1:10		BLATT	1 VON 3



PC 50
Seitenansicht von vorne

ERSTELLT Claus Tauch		GRÖSSE	FAX-NR.	ZEICHN.NR.	REV.
AUSGEGEBEN		MASSSTAB	1:10	BLATT	2 VON 3



Sicherheitsvorlauf 1" IG

Heizungsvorlauf 1" AG

Heizungsrücklauf 1" AG

Boileranschluss VL / RL 1" AG
Abgasanschluss 160 / 110

Zuluftanschluss D 75
Kondensatanschluss D 40

PC 50
Seitenansicht von hinten

ERSTELLT Claus Tauch		GRÖSSE	FAX-NR.	ZEICHN.NR.	REV.
AUSGEGEBEN		MASSSTAB 1:10		BLATT 3 VON 3	